

**ZÁRUKA**

Výrobek je vyroben podle výrobních a zkušebních předpisů výrobce. Na výrobek vztahuje záruka 60 měsíců ode dne dodání uvedeného na dodacím listu. Záruka se vztahuje na vady vzniklé vadným materiálem nebo provedením výrobku. Záruka zaniká pokud byly na výrobku provedeny úpravy a pokud byl výrobek poškozen mechanicky nebo nesprávným použitím. Případná reklamace s uvedením závady se zasílá písemně, spolu s vadným výrobkem, zajištěným před poškozením dopravou, zpět výrobcí.

**OSVĚDČENÍ O JAKOSTI**

Osvědčení o jakosti výrobku, potvrzující platnost záruky výrobce, je vydáno identifikačním štítkem výrobku.

**IDENTIFIKACE VÝROBKU****ÚDAJE O UVEDENÍ DO PROVOZU**

(pro potřeby uživatele)

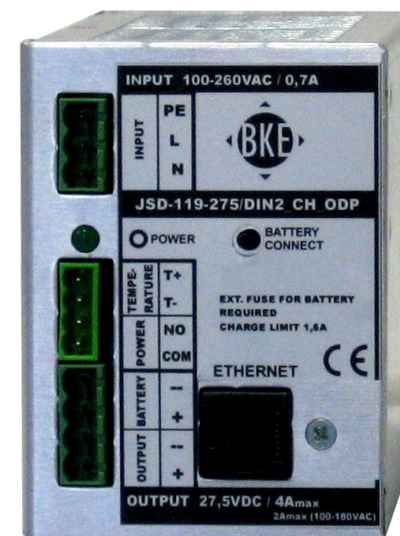
Dne:

Provedl:

**NÁVOD PRO MONTÁŽ A OBSLUHU**

Typová řada zdroje

**JSD-119-XXX/DIN2\_CH\_ODP**

**ZÁRUČNÍ LIST**

Před použitím výrobku pečlivě prostudujte tento návod.

## POPIS A POUŽITÍ

Spínaný napájecí zdroj JSD-119-XXX/DIN2\_CH\_ODP je určen k nabíjení Pb akumulátorů a k napájení elektronických zařízení řídicích a monitorovacích aplikací v průmyslové oblasti, v prostředí bez nebezpečí výbuchu a integruje v sobě i funkci dálkového dohledu a automatického reportu sledovaných parametrů napájení. Zdroj je vybaven aktivním PFC na vstupu.

Zdroj je umístěn v kovové krabici s možností připevnění na lištu DIN35. Vstupní i výstupní připojení je řešeno pomocí konektorových svorkovnic. Výstupní obvody jsou typu SELV.

## TECHNICKÉ PARAMETRY

Vstupní napětí	100-260 VAC (při vstupním napětí pod 180V je výstupní výkon omezen viz štítek)
Vstupní kmitočet	47-63 Hz
Vstupní proud	0,7A/230 VAC
Účinnost	0,95
Výstupní napětí a proud:	viz. štítek
Proudový limit výstupu Bat.:	viz. štítek
Odpojovací napětí:	41,5V+/-0,5V pro variantu 545; 21V+/-0,5V pro variantu 275
Elektrická pevnost	3000V AC primár-sekundár, 1500V AC primár-krabice
Izolační odpor	větší než 50MΩ
Zvlnění výstupního napětí (50Hz):	1,4V@54,5V; 0,72V@27,5V

### Bezpotenciálové relé - konektor ALARM

Maximální proud kontaktů	1A
Max. spínané napětí	125VAC, 60VDC
Maximální spínaná zátěž	62,5VA, 30W
Oddělení kontakt-cívka	500VAC

## PROVOZNÍ PODMÍNKY A ÚDAJE

Rozsah pracovních teplot	-20 až 50°C
Vlhkost (nekondenzující)	10 až 80% RV
Nadmožská výška	do 4000m n.m.
	nad 2000m n.m. nutno snížit výstupní výkon o 1,36W / 200m n.m. nebo snížit maximální pracovní teplotu o 1°C / 200m n.m.

Prostředí: bez nebezpečí výbuchu

Stupeň krytí	IP20
Hmotnost	500g
Materiál krabice	Al plech
Rozměry (šxvxh)	66x89x138mm

Zdroj je proveden jako zařízení třídy ochrany I, kategorie přepětí v instalaci 3 dle ČSN EN 61010-1, je odolný vůči zkratu výstupu. Zdroj je určen pro trvalý provoz, jeho vstup je chráněn tavnou pojistkou T4AH/250V.

## TECHNICKÉ NORMY A CERTIFIKÁTY

Ke zdroji je vydáno prohlášení o shodě ve smyslu zákona č.22/1997 Sb. ve znění zákona č.71/2000 Sb.

Normy vztahující se k výrobku

Bezpečnost	ČSN EN 60950-1 ed.2
EMC	ČSN EN 61000-6-1 ed.2
	ČSN EN 61000-6-3 ed.2

## BALENÍ A SKLADOVÁNÍ

Výrobek je dodáván v krabici z bílé strojní lepenky (individuální balení). Se zdrojem se dodává návod na montáž a obsluhu.

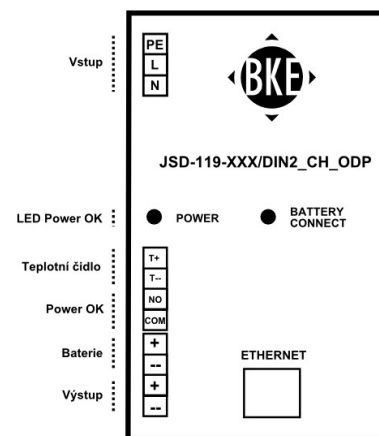
Výrobek se skladuje při teplotě od -20 do 70°C, při relativní vlhkosti do 80%, v prostorech, kde je vyloučeno

srážení vodních par na výrobcích. Výrobek nesmí být vystaven nárazům, otřesům, ani působení škodlivých par a plynů.

## POKYNY PRO MONTÁŽ

Připojování zdroje mohou provádět pracovníci alespoň znalí (§5 vyhl. č.50/1978 Sb). Šroubové svorky umožňují připojit vodiče o průřezu 0,5 až 2,5mm<sup>2</sup>. Pracovní poloha zdroje je svislá. Výrobek je určen pro montáž do prostředí bez nebezpečí výbuchu. Ventilací otvory nesmí být zakryty, ani jinak nesmí být bráněno průchodu chladicího vzduchu skrz zdroj.

## POKYNY PRO PŘIPOJENÍ



Svorky **Baterie** jsou připojeny přes interní odpojovač baterie. Při poklesu napětí pod odpojovací mez je baterie odpojována od výstupu.

### Baterii je nutné externě jistit pojistkou:

**max. T6,3A pro verzi 54,5V**

**max. T10A pro verzi 27,5V**

Výstup pro baterii je vybaven omezovačem nabíjecího proudu. Výstup pro spotřebič není omezen.

Na svorky označené COM, NO je vyveden spínací kontakt relé – signál PowerOK (zdroj pracuje - kontakty COM a NO spojeny).

Tlačítko BATTERY CONNECT slouží k servisnímu připojení baterie při její výměně v režimu zálohování.

## UVEDENÍ DO PROVOZU

Zdroj je určen pro trvalý provoz, má na vstupu tavnou pojistku T4AH/250V a nemusí být externě jistěn. Přívod napájecího napětí musí mít možnost vypnutí. Po zapojení výstupních svorek a připojení vstupního napětí je zdroj připraven k provozu.

## SERVIS A OPRAVY

Výrobek nevyžaduje obsluhu ani údržbu. Výrobek opravuje výrobce. Do opravy se výrobky zasílají v obalu, který chrání před poškozením během dopravy.

## ŽIVOTNOST

Minimální životnost výrobku je 50 000 hodin.

## LIKVIDACE ODPADU

Likvidace obalů zajištěna ve sdruženém systému EKOKOM. Likvidace elektroodpadů zajištěna ve sdruženém systému REMA.

