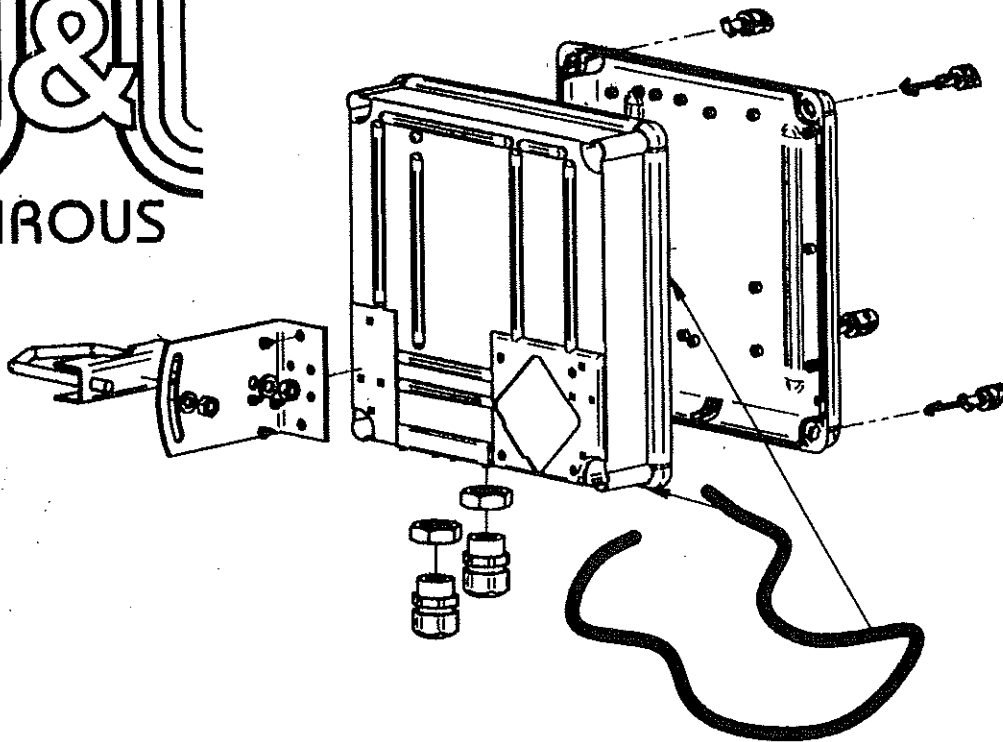


GentleBOX JE-200



GentleBOX je připravený pro montáž běžných AP, RouterBOARDů a pod. Využijte přibalených šroubů a plastových sloupků pro montáž do základní části nebo do víka! Podrobnosti naleznete na www.jirous.com

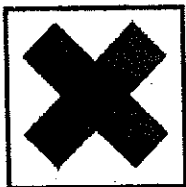
Pokyny pro práci s Lukopren S:

Všchny těsněné povrchy musí být suché a čisté. Vulkanizace tmelu probíhá rychlostí 3-4mm do hloubky za 24 hodin. Likvidace obalů a zbytků: vulkanizát likvidovat jako komunální odpad, vyprázdněné obaly recyklujte. Ochrana zdraví: Při práci v interiéru je třeba zajistit větrání. Při potřísnění pokožky setřít tmel hadříkem, omýt vodou a mýdlem.

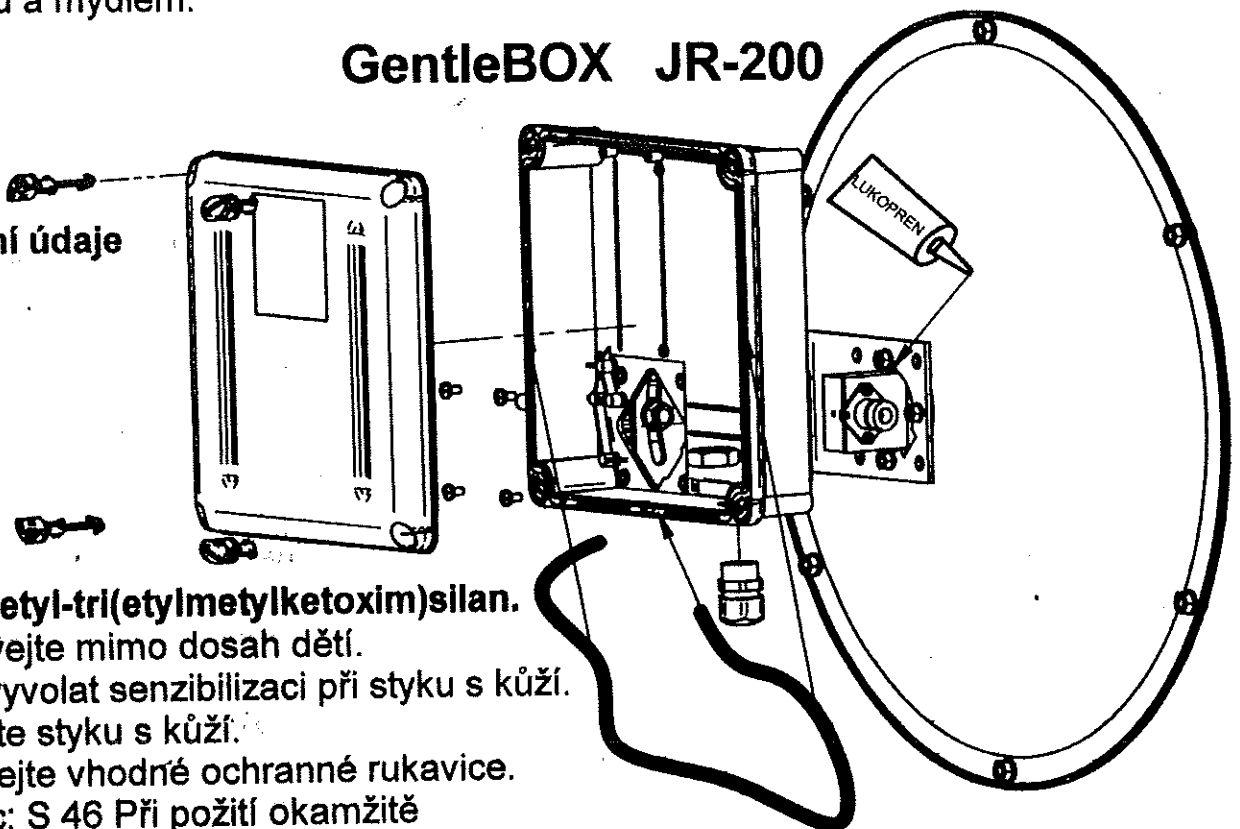
GentleBOX JR-200

Bezpečnostní údaje
Lukopren S:

Xi



dráždivý



Obsahuje metyl-tri(etylmetylketoxim)silan.

S 2 Uchovávejte mimo dosah dětí.

R 43 Může vyvolat senzibilizaci při styku s kůží.

S 24 Zamezte styku s kůží.

S 37 Používejte vhodné ochranné rukavice.

První pomoc: S 46 Při požití okamžitě

vyhledejte lékařskou pomoc a ukažte tento obal