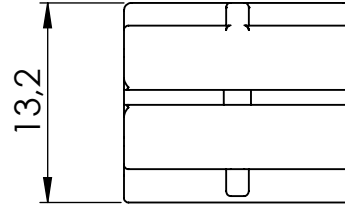
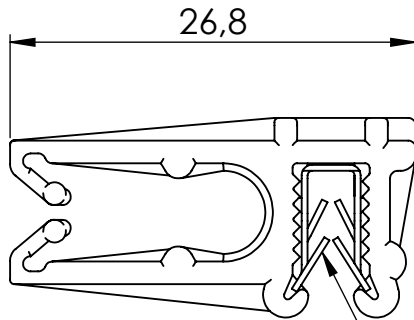


Nur zur Information

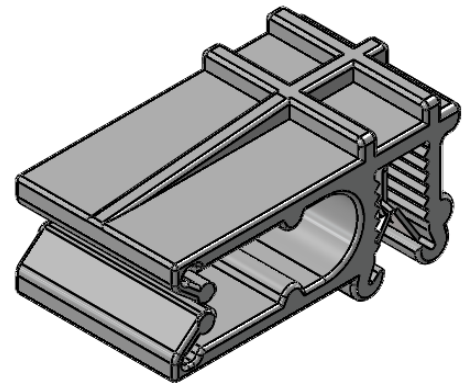
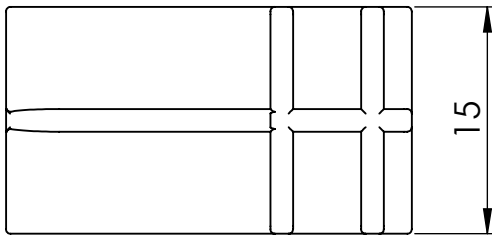


Blechklammer

Für Materialdicke 1-3 mm

Werkstoff: CK 75 DIN EN 10132-4

Oberfläche: microcor 500 GZ. Silber



The duplication or forwarding of this document, as well as the utilization and reporting violation here of its content are prohibited, unless permission is expressly granted. Incurs liability for damages. All rights reserved regarding patent registration.

Weitergabe sowie Vervielfältigung dieser Unterlage, Verwertung und Mitteilung ihres Inhalts nicht gestattet, soweit nicht ausdrücklich zugestanden. Zuwiderhandlung verpflichtet zu Schadensersatz. Alle Rechte für den Fall der Patenterteilung oder Gebrauchsmuster - Eintragung vorbehalten.

CAD

Maßstab: 2:1
scale:

(Gewicht:) 2 G.
weight:

Werkstoff: PA 6.6 schlagzäh, HS, schwarz
material: PA 6.6 impact resistant modified, heatstabilized

Datum/date	NAME
gez./draft 31.05.2012	Fadil Dogan
gep/appr	
NORM	

Bezeichnung:
appellation:
SKC2
(Solarkantenclip 2)

WKK Uetersen GmbH
Tornescher Weg 109
25436 Uetersen

K 100-01412

A4

Zust./Rev. Änderung/correction Datum/date Name Urspr.

BLATT 1 VON 1